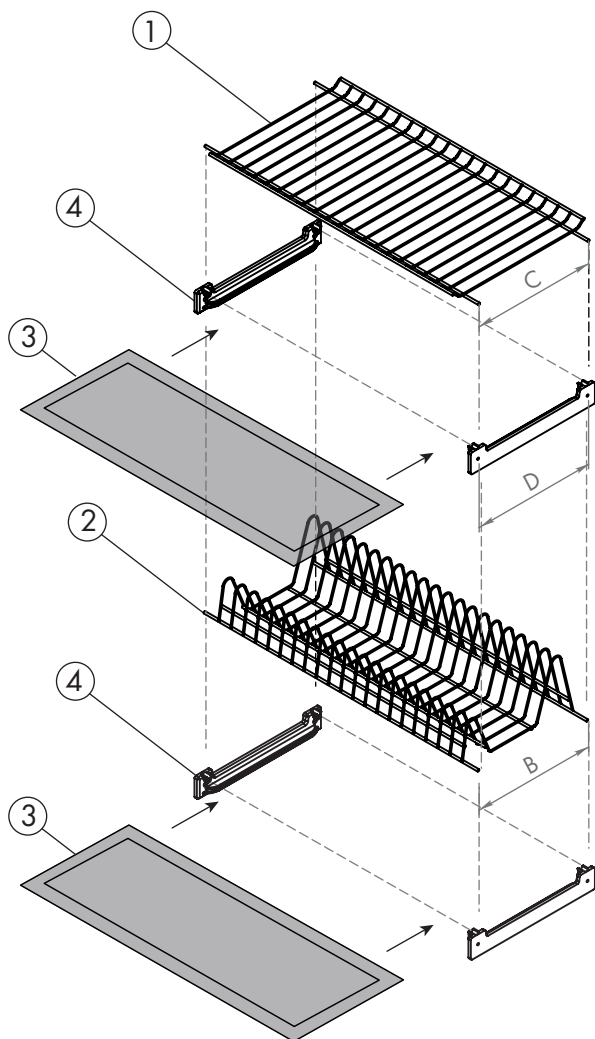


## Сушка LORENA в верхнюю секцию



### Комплектация:

- ① Решётка для чашек, 1 шт.
- ② Решётка для тарелок, 1 шт.
- ③ Поддон, 2 шт.
- ④ Крепления, 2 компл.

1. Выберите места расположения решеток для чашек и тарелок (1, 2) по своему усмотрению.
2. Установите пластиковые боковые крепления для сушки (4).
3. Зафиксируйте держатель для чашек (1) в смонтированные крепления до характерного щелчка. Для монтажа держателя для тарелок (2) необходимо предварительно расширить руками прутки держателя, далее – установить в крепления.
4. Вставьте пластиковые поддоны (3) в соответствующие пазы держателя, по одному на каждый уровень сушки.

Ширина фасада, мм	A, мм	B, мм	C, мм	D, мм
500	468	217	225	225
600	568	217	225	225
800	768	217	225	225
900	868	217	225	225

Размеры указаны с допуском  $\pm 1$  мм

